

ALARKO

Doğalgaz ve LPG'li Kombi **Serena**



Bir Kuğu Kadar Zarif



CE
0063



Daha küçük bir kombi.
Geniřlięi sadece 44 cm.
Fakat verimi daha yüksek (%91).
Zarif, fakat özel malzemelerden,
özel proseslerle imal edilen
ve boyanan saęlam,
ısıya dayanıklı bir gövde.
Sadece dıř görünümüyle deęil,
en ince ayrıntısına kadar kaliteli.
Atık gaz emisyonları Avrupa
standartlarına uygun.
Kullanıcı ve çevre dostu.
Alarko'nun on yıllık kombi üretim
deneyiminin ve tümüyle
yenilenen, bilgisayar kontrollü en
son teknolojiyle donatılan Kombi
Üretim Tesis'i'nin eseri.
Sadece Türkiye'de deęil dünya
pazarları için.

Ergonomik Kumanda Panosu

Alarko Serena kombinin kullanımı, yeni tasarlanan ergonomik kumanda panosuyla daha kolay.



Kullanım ve kalorifer suyu sıcaklık ayar düğmeleri minimum ve maksimum arasında istenilen değerlere ayarlanabilir. Ayrıca kullanıcıya kolaylık sağlamak amacıyla düğmeler üzerinde ekonomi konumu işaretlenmiştir. Pano üzerindeki manometreden, kalorifer tesisatının su basıncı çok kolay görülebilir.

Serena 2000'ler için

20.000-25.000 kcal/saat kapasite. Hermetik ve bacalı tipler. Pilot alevli ve elektronik ateşlemeli modeller. Güvenli Çalıştırma/ Tam Emniyet Güvenli, işlevsel ve arıza olasılığı düşük yeni elektronik kart. Elektronik Check-up sistemi. Aşırı sıcaklığa karşı iki kademeli koruma. Pompa sıkışmasına ve donmaya karşı otomatik koruma. Yüksek veya düşük su ve gaz basıncına karşı emniyet. Atık gaz sorunlarına karşı tam emniyet. Termokupl ve iyonizasyon elektrodu ile alev kontrolü. Otomatik by-pass ve ısı yığılmaya karşı emniyet. Bilgisayarla yapılan testlerle sağlanan kullanım güvencesi. Ekonomik Kullanım Isıtma kapasitesini hassas ayarlama. Sürekli ve tam otomatik alev modülasyonu. 30-80°C arasında indirilmiş kalorifer tesisatı su sıcaklığı. CE Belgeli Serena Kombi'nin yanma ve verim testleri Hollanda'da Gastec'de yapıldı ve GAD "Gas Appliance Directive" yönergelerine uygunluğu onaylanarak CE Belgesi verildi. Serena Kombi'nin elektrikselsel donanım testleri İngiltere'de British Gas Technology'de yapıldı. EMC ve LVD yönergelerine uygunluk sertifikaları verildi.



Elektronik Check-up'la Tam Emniyet

Alarko Serena kombi'de "Elektronik Check-up Sistemi"yle kullanım kolaylığı ve tam emniyet. Kombi çalışırken elektronik kart sürekli kombinin çalışma ve emniyet sistemlerini denetler. Sonuçlarını ışıklı göstergeleriyle kullanıcıya sürekli bildirir.

Serena'nın Özel Dilini Öğrenmek Çok Kolay

● ON	Işıklar sürekli yanıyor: Yanan ışık kalorifer tesisatı su sıcaklığını gösterir.
● 30	Çalışma ve kontrol işlevleri normaldir.
● 40	Işıklar yanıp sönüyorsa: Sıcak su tesisatı sensörüyle ilişkim kesildi. Su sıcaklığını hissedemiyorum. Lütfen servisinizi arayınız.
● 50	Kalorifer tesisatı sensörüyle ilişkim kesildi. Su sıcaklığını hissedemiyorum. Lütfen servisinizi arayınız.
● 60	Su sirkülasyonu yeterli değil. Tesisatta hava olabilir. Güvenliğiniz için kombiyi kapatıyorum.
● 70	Tesisatta su azaldı. Kombiyi kapatıyorum. Lütfen su doldurunuz.
● 80	Su sıcaklığı 85°C'a ulaştı. Kombiyi gereğinden fazla sıcaklığa ayarlamış olabilirsiniz. Lütfen sıcaklık ayarını azaltınız. Sıcaklık yükselmeye devam ediyorsa bir sorun var demektir. 95°C'a ulaşırsa kombiyi kapatacağım. Lütfen servisinizi arayınız.
●	Kırmızı "Reset Işığı" (Elektronik modellerde) cihazı çalıştırırken yanarsa ateşlemenin yapılamadığını; cihaz devredeyken yanarsa atık gaz sisteminde sorun olduğunu veya limit sıcaklık sınırının aşıldığını gösterir. Bu durumda biraz bekleyip reset düğmesine basınız. Cihazınız çalışmazsa lütfen servisinizi arayınız.



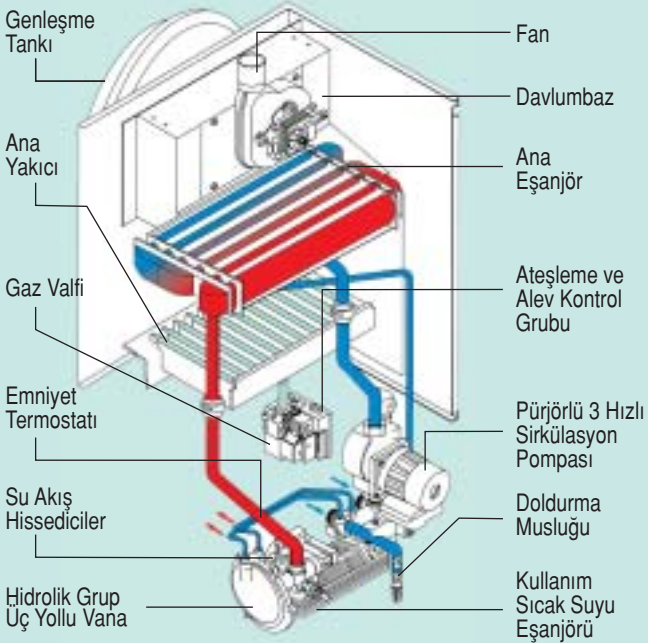
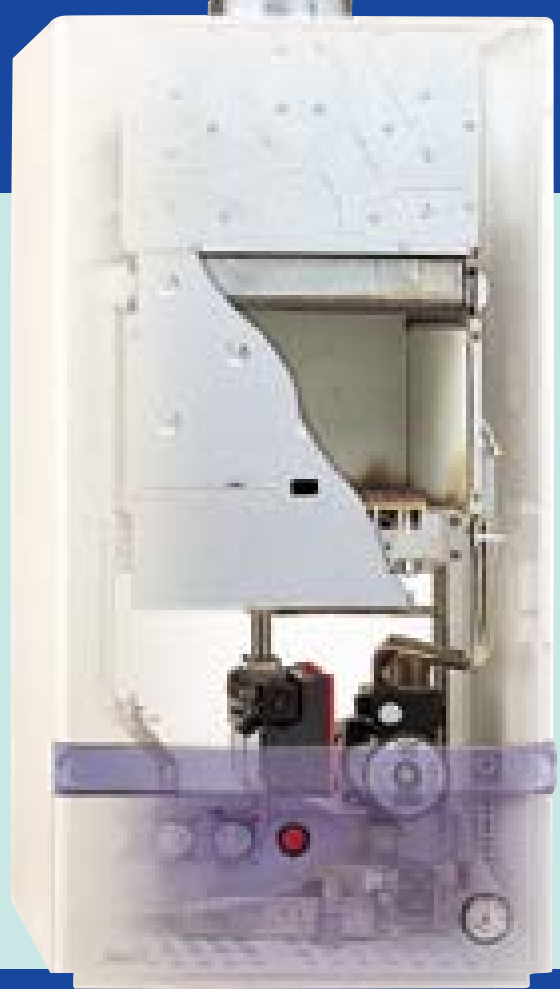
Hermetik Kombi

Yanma, tam kapalı, sızdırmaz bir hücrede gerçekleşir. Atık gazlar, bacaya gerek olmaksızın duvardan veya camdan bir boru seti yardımıyla dış ortama atılır. Taze hava da aynı boru seti yardımıyla dış ortandan alınır; mahallin ayrıca havalandırılmasına gerek yoktur.



Bacalı Kombi

Yanma havası iç ortamdan sağlanır. Bacalı kombilerde atık gazlar, baca yardımıyla dış ortama atılır. Baca koşulları uygun olmayan durumlarda fanlı kombi kullanılabilir. Kombiye eklenen bir fan kiti yardımıyla atık gazlar, duvardan veya camdan dış ortama atılır.



Çalışma Prensipleri

Alarko Serena kombide kalorifer tesisatı ve kullanım suyu eşanjörleri ayrıdır. Kombinın Yaz-Kış Konum Anahtarı "Kış" konumunda ise hidroblok grup tesisat suyunu doğrudan kalorifer devresine gönderir. Cihaz kullanım suyu öncelikli olduğu için, sıcak su musluğu açılırsa kullanım sıcak suyu devreye girer, musluk kapatıldığında tesisat suyu tekrar kalorifer devresine yönlendirilir. "Yaz" konumunda ise cihaz sadece kullanım sıcak suyu üretir. "Yaz" veya "Kış" konumunda tesisatta dolaşan suyun sıcaklığı ve basıncı sürekli kontrol edilir. Ayarlanan değerler aşırsa emniyet sistemleri devreye girer. Baca veya atık gaz çıkışı da sürekli kontrol edilir. Gaz bloğu elektronik karttan aldığı talimatlarla modülasyon yaparak ihtiyaç kadar ısı üretilmesini sağlar.

Kalitesiyle Farklı...



Ana Yakıcı:
Özel tasarımıyla sessiz.
Gazın homojen olarak dağılması sonucu verimli ve temiz bir yanma. Sıcaklığa ve ısı gerilmelere dayanıklı paslanmaz çelik malzeme.



Kullanım Sıcak Su Eşanjörü:
Paslanmaz çelik plaka eşanjör. Kireç tutmayan yapıyla uzun ömürlü. Anında yüksek debide kullanım sıcak suyu sağlama olanağı.



3 Devirli, Otomatik Pürjörli Sirkülasyon Pompası:
Kombi çalışırken tesisattaki havayı atmak için otomatik hava tahliye pürjörli, 3 devirli, her tesisata uygun, sessiz.



Modülasyonlu Gaz Bloku:
Kart üzerindeki elektronik devreden gelen sinyallerle, ihtiyaç kadar ısı enerjisini, alev boyunu ayarlayarak sağlayan alev modülasyonu ile yakıttan tasarruf.



Yüksek Verimli, Uzun Ömürlü Eşanjör:
Kanatçık, türbülantörler ve bakır malzemeyle sağlanan yüksek verim. Anti korozif boya ve alüminyum silikon kaplamayla gelen uzun ömür. Isıl şok oluşmasını engelleyecek özel tasarım.

Geliştirilmiş Beyin

Alarko Serena kombilerin çalışma ve güvenlik sistemleri üç elektronik kartla sağlanır.

Ana Elektronik Kart:

Gaz, atık gaz, kalorifer ve kullanım suyu kontrol sistemlerine tek bir entegre devreden kumanda ederek kombinin bütün çalışma işlevlerini sağlar. Atık gaz sistemindeki sorunlara, su basıncındaki yükselmeye, düşmeye, gaz kesilmesine ve aşırı sıcaklığa karşı kendisine ulaşan sinyaller doğrultusunda kombiyi emniyete alır. Donmaya ve pompa sıkışmasına karşı koruma sistemlerini çalıştırır. Tesisat suyu sıcaklığı ile ayarlanan sıcaklık değerini sürekli karşılaştırır ve alev modülasyonunu gerçekleştirir, gaz basıncını hassas olarak ayarlayarak kombinin ekonomik çalışmasını sağlar.

Ateşleme Kartı:

Elektronik modellerde "Ana Kart"tan gelen sinyale göre gaz valfine kumanda ederek ana yakıcıyı tutuşturur. Kombin çalışmasını sağlar. Yakıcı sönerse "Ana Kart"a sinyal göndererek kombiyi emniyete alır.

Check-up Kartı:

Kombinin çalışması sırasındaki kalorifer tesisat suyu sıcaklığını gösterir. Gaz, atık gaz, kalorifer ve kullanım suyu devrelerine ait emniyet sistemlerini sürekli kontrol eder. Oluşan arızaları pano üzerindeki ışıklarla gösterir.



Teknolojisiyle Farklı...



Kullanışlı ve Rahat İç Tasarım:
Kombinin küçültülen boyutlarına karşın borulama ve kablolamada son derece rahat, kullanışlı ve güvenli bir tasarım. Bakım ve onarımda her noktaya kolay ulaşma olanağı.



Tam Alev Modülasyonu:
Düzenli, kararlı ve sessiz yanma. Düşük atıkgaz emisyonları ve yüksek verimde yakıt tasarrufu.



Hidroblok Grup:
Hidrolik 3 yollu vana, su akış hissedicisi, alçak basınç presostatı, 3 bar emniyet ventili, kapalı genişleme tankı, su doldurma vanası, kalorifer ve kullanım suyu giriş-çıkış bağlantılarından oluşan kompakt bir ünite.



Uzaktan Kumanda:
Oda termostadı veya ısı-zaman programlayıcıları ile uzaktan kumanda. Gündüz ve gece programlama olanağı. İstenilen ortam sıcaklığına göre otomatik çalışma ile konfor ve ekonomi. (İsteğe bağlı)

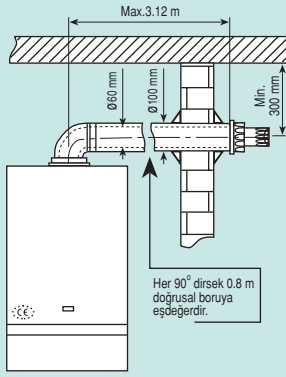


Hermetik Yanma Hücresi:
Tam sızdırmaz. Kararlı, sessiz ve emniyetli yanma. Mükemmel izolasyon ile düşük ses seviyesi ve asgari ısı kaybı. İdeal boyutlarıyla yüksek verim ve düşük atık gaz emisyonları (NOx, CO).

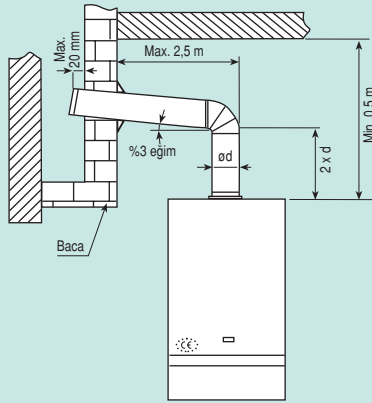


TEKNİK ÖZELLİKLER		DAA 20 S DA A20 SE	DHA20 S DHA20 SE	DHA25 SE	DAA25 SE
Nominal Kapasite	kW	23,3	23,7	29,5	27,3
	kcal/saat	20.000	20.400	25.400	23.500
Minimum Kapasite	kW	9,2		11,9	
	kcal/saat	7.900		10.200	
Verim (%100 yükte)	%	89,7	91,4	90,0	89,1
Baca Sistemi		Bacalı	Hermetik		Bacalı
Ateşleme Sistemi		Pilot veya Elektronik		Elektronik	
ISITMA DEVRESİ					
Sıcaklık Aralığı	°C	30-80			
Basınç (Max./Min.)	bar	2,5 / 1			
Genleşme Tankı Hacmi/Basıncı	l / bar	8 / 1			
Donma Koruması Çalışma Sıcaklığı	°C	5			
Min. Dinamik Basınç (%95 kapasite için)	bar	0,6		1,1	
KULLANIM SUYU DEVRESİ					
Sıcaklık Aralığı	°C	35-60			
Basınç (Max./Min.)	bar	10 / 0,2			
Min. Kullanım Suyu Debisi	l / min	2,3			
Max. Kullanım Suyu Debisi (35°C)	l / min	9,5		12	
FİZİKSEL ÖZELLİKLER					
Baca Çapı	mm	130	100/60	130	
Boyutlar (Genişlik/Yükseklik/Derinlik)	cm	44 / 84 / 36			
Ağırlık (Brüt/Net)	kg	43/40	48/45	50/47	45/42
Isıtma Gidiş/Dönüş Bağlantıları		3/4"			
Kullanım Suyu Gidiş/Dönüş Bağlantıları		1/2"			
Gaz Bağlantısı		1/2"			
Emniyet Valfi Bağlantısı		1/2"			
Elektrik Bağlantısı	V/Hz	230/50			
Sigorta	A	2			
Elektrik Gücü	W	100	170	100	

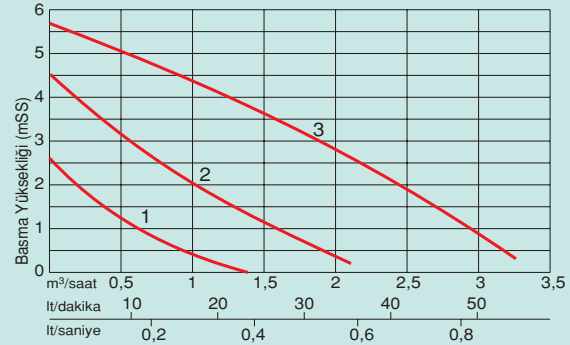
HERMETİK



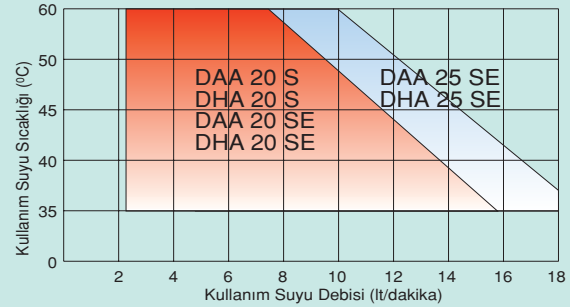
BACALI



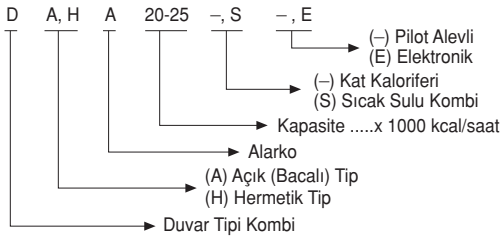
Sirkülasyon Pompası Performans Grafiği



Kullanım Suyu Debi/Sıcaklık Grafiği



SİPARİŞ NOTASYONU



ALARKO

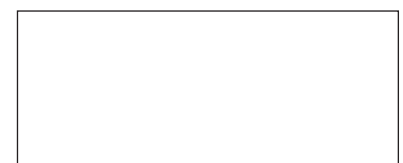


ALARKO CARRIER
SANAYİ VE TİCARET A.Ş.

İSTANBUL : GOSB-Gebze Organize Sanayi Bölgesi Ş.Bilgisu Cad. 41480 Gebze-KOCAELİ
Tel: (0262) 648 60 00 • Fax: (0262) 648 61 01
ANKARA : Sedat Simavi Sok. No. 48, 06550 Çankaya-ANKARA
Tel: (0 312) 440 79 10 • Fax: (0 312) 440 79 30
İZMİR : Şehit Fethibey Cad. No. 55 Kat 13, 35210 Pasaport-İZMİR
Tel: (0 232) 483 25 60 • Fax: (0 232) 441 55 13
ADANA : Ziyapaşa Bulv. No: 25/5-6, 01130 ADANA
Tel: (0 322) 457 62 23 • Fax: (0 322) 453 05 84
ANTALYA : M. Kasapoğlu Cad. Küçükçaya Sitesi A Blok 1/4, 07050 ANTALYA
Tel: (0 242) 322 00 29 • Fax: (0 242) 322 87 66
M. D. H. : 444 0 128



Not: Teknolojik gelişmeler nedeniyle değişiklik hakkı saklıdır.



web: www.alarko-carrier.com.tr
e-posta: info@alarko-carrier.com.tr