

Akıllı Kullanım



- 1 Açma / kapama anahtarı
- 2 Kalorifer devresi sıcaklık ayar anahtarı
- 3 Kullanım suyu sıcaklık ayar anahtarı
- 4 6 ledli sıcaklık ve arıza uyarı göstergesi

Sürekli yanıyor

Yanıp sönüyor

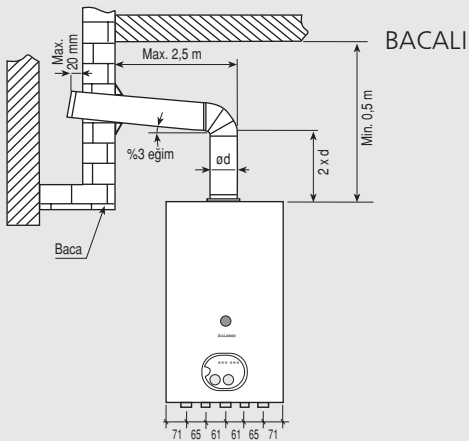
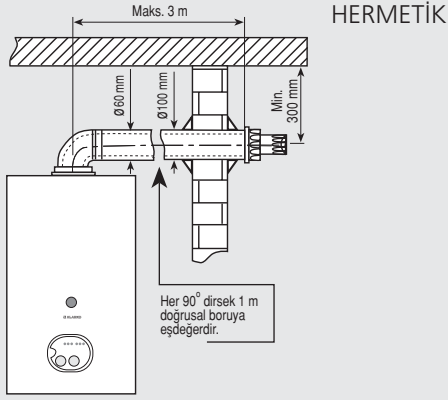
- | | |
|-------------------------------|--|
| 5 80°C kalorifer su sıcaklığı | Kullanım/kalorifer sıcak su sensörü arızası |
| 6 70°C kalorifer su sıcaklığı | Yüksek sıcaklık limit termostat kapaması |
| 7 60°C kalorifer su sıcaklığı | Alev oluşmadığı için kombi devre dışı |
| 8 50°C kalorifer su sıcaklığı | Bacalı tiplerde baca sensörü arızası
Hermetik tiplerde hava akış presostatı arızası |
| 9 40°C kalorifer su sıcaklığı | Isıtma devresi düşük su basınç uyarısı (1 bar) |
| 10 Bekleme süresi aktif | Kombi devrede |



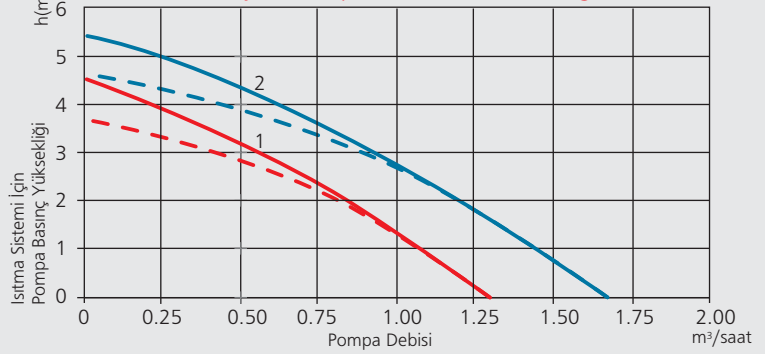
Teknik Özellikler

		BACALI	HERMETİK
Model		MINEA 24 AE	MINEA 24 HE
Nominal kapasite	kW (kCal/saat)	22,66 (19.484)	23,45 (20.167)
Minimum kapasite	kW (kCal/saat)	9,57 (8.229)	9,80 (8.426)
ISITMA DEVRESİ			
Nominal kapasitede verim	%	88,50	91,60
Sıcaklık aralığı	°C	30-80	30-80
Basınç (Maks/Min)	bar	3/0,3	3/0,3
Genleşme tankı hacmi	litre	6	6
KULLANIM SUYU DEVRESİ			
Sıcaklık aralığı	°C	35-60	35-60
Basınç (Maks/Min)	bar	6/0,5	6/0,5
*Su debisi ($\Delta T = 30^\circ C$)	litre/dakika	10,82	11,20
FİZİKSEL ÖZELLİKLER			
Genişlik/Yükseklik/Derinlik	mm	410/730/320	410/730/320
Ağırlık	kg	35	36
Baca çapı	mm	130	100/60
Isıtma tesisatı gidiş/dönüş bağlantıları	B/A	3/4"	3/4"
Kullanım sıcak su tesisatı giriş/çıkış bağlantıları	C/D	1/2"	1/2"
Gaz bağlantısı	E	1/2"	1/2"
Elektrik güç beslemesi	V	230	230
Elektrik tüketimi	W	105	150
Elektrik koruma derecesi		IP-X4D	IP-X4D

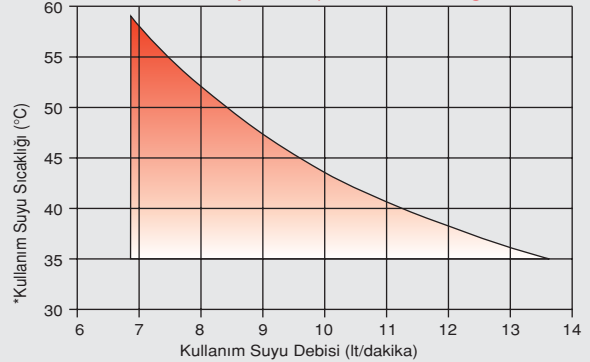
*Giriş suyu sıcaklığı: 10°C



Sirkülasyon Pompası Performans Grafiği



Kullanım Suyu Debi/Sıcaklık Grafiği



SİPARİŞ NOTASYONU

