

 **ALARKO**

Doğalgaz ve LPG'li Kombi
Minea



Yeni nesil:
Gücü süper, boyutu mini

CE

SÜPER KOMPAKT

Küçük boyutları her yere rahatça yerleştirilebilmesine olanak sağlar.

SELF DIAGNOSTİK

Kombinin sıcaklık ve arıza konumlarını gösteren 6 ledli elektronik check-up ile hızlı ve doğrudan müdahale imkanı.

KİRECE KARŞI KORUYUCU SİSTEM:

Elektronik kart, kombiyi ana eşanjörü kireç oluşumuna karşı koruyacak sıcaklık aralığında çalıştırır.

ÜSTÜN TEKNOLOJİ

Uzun ömürlü ve güvenilir sertifikalı malzemeyle üretilmiştir. Ayrı elektronik ateşleme sistemli gaz valfi ve alevin sürekli ayarlanabilmesine olanak sağlayan elektronik kart ile yüksek verim sağlayan yenilikçi bir ürün.

SESSİZ ÇALIŞMA

Mükemmel izolasyon ile çok sessiz çalışma ve minimum ısı kaybı.



Özellikler

- 9,5-23,4 kW (8.229-20.167 kCal/saat) aralığında ayarlanabilir kapasite
- Kompakt boyutlar: Genişlik 41, yükseklik 73, derinlik 32 cm
- Kullanım sıcak suyu ve kalorifer devresinde sürekli tam modülasyon. Yüksek verimli (~%91,6)
- Yerden ısıtmaya uygun. 25-40°C sıcaklık ayar olanağı
- Yüksek/düşük su basınç emniyeti. 3/0,3 bar çalışma aralığı
- Kalorifer devresinde 30-80°C, kullanım sıcak suyunda 35-60°C arasında sıcaklık ayar olanağı
- Isıl yığılmalara karşı pompayı 1 dakika fazla çalıştırma
- Donmaya karşı koruma
- Cihazın sık sık devreye girmesini engellemek için 3 dakikalık gecikme emniyeti
- Su şoku önleme fonksiyonu
- Kirece karşı koruyucu sistem
- Pompayı sıkışmaya karşı koruma
- Elektriksel koruma sınıfı IP-X4D

Akıllı Kullanım



- 1 Açma / kapama anahtarı
- 2 Kalorifer devresi sıcaklık ayar anahtarı
- 3 Kullanım suyu sıcaklık ayar anahtarı
- 4 6 ledli sıcaklık ve arıza uyarı göstergesi

Sürekli yanıyor Yanıp sönüyor

- | | |
|-------------------------------|--|
| 5 80°C kalorifer su sıcaklığı | Kullanım/kalorifer sıcak su sensörü arızası |
| 6 70°C kalorifer su sıcaklığı | Yüksek sıcaklık limit termostat kapaması |
| 7 60°C kalorifer su sıcaklığı | Alev oluşmadığı için kombi devre dışı |
| 8 50°C kalorifer su sıcaklığı | Bacalı tiplerde baca sensörü arızası
Hermetik tiplerde hava akış presostatı arızası |
| 9 40°C kalorifer su sıcaklığı | Isıtma devresi düşük su basınç uyarısı (1 bar) |
| 10 Bekleme süresi aktif | Kombi devrede |

MINICODE® elektronik kartı, kombinin işlevleri ve çalışma sıcaklığı hakkındaki tüm bilgileri 6 ledli elektronik check-up sistemiyle görüntüler.

Elektronik kart üzerinde, gaz türü (LPG/doğalgaz), sistem tipi (radyatör/yerden ısıtma) ve kullanıcının gereksinimlerine uygun ayarlar yapılabilir.

Tam Konfor Kontrolü (Opsiyonel)

İsteğe bağlı termostat, program saati ve uzaktan kumanda cihazı ile konfor şartlarında çalıştırılarak yakıt tasarrufu sağlanır.



Oda Termostatı RAA 20



Termostatlı Program Saati REA 11



Uzaktan Kumanda LCD Beyin



Dış Ortam Sıcaklık Sensörü

Özel Baca Diyaframı ile Düşük Emisyon, Yüksek Verim



Kombinin verimini maksimuma çıkarmak, emisyon değerlerini minimuma indirmek için baca gazı debisini baca uzunluğuna göre ayarlayan geliştirilmiş, patentli Diaphragm® sistemi ile tam yanma, düşük emisyon, yüksek verim.



Bitermik Isı Eşanjörü

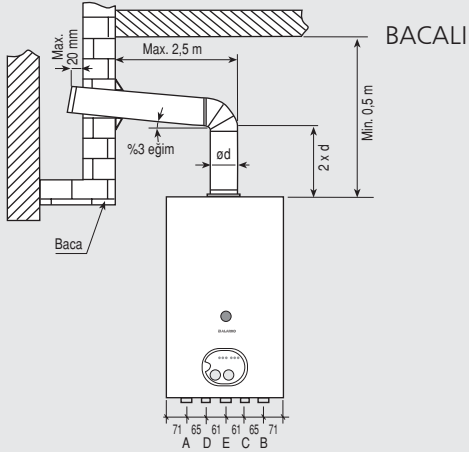
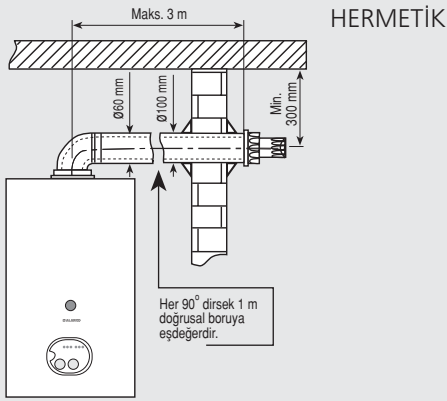
Kalorifer ve kullanım sıcak suyu için tek eşanjör. Bakır, 6 geçişli, yüksek verimli.



Kullanım Suyu Elektronik Akış Anahtarı

Mikroişlemci ile hassas ve mükemmel kontrol. 0,2 bar basınçta bile çalışma.

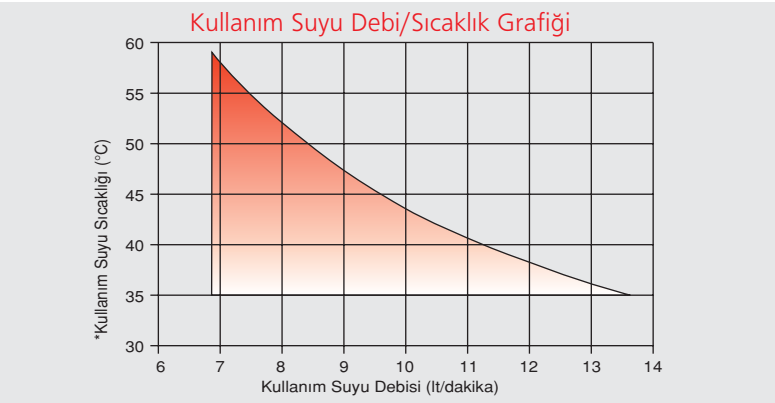
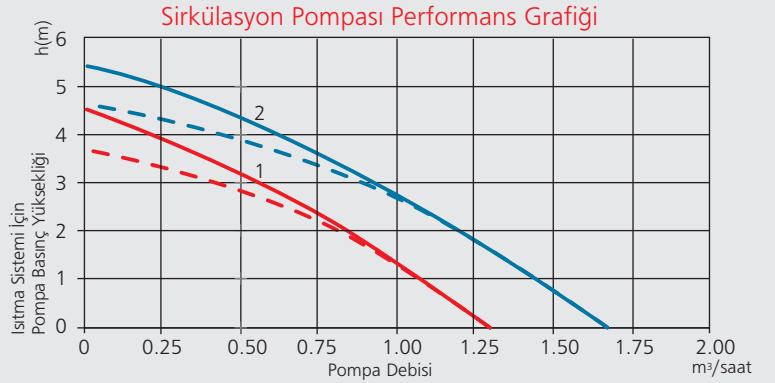
ALARKO-Minea Kombi



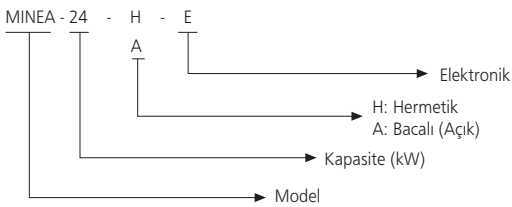
Teknik Özellikler

		BACALI	HERMETİK
Model		MINEA 24 AE	MINEA 24 HE
Nominal kapasite	kW (kCal/saat)	22,66 (19.484)	23,45 (20.167)
Minimum kapasite	kW (kCal/saat)	9,57 (8.229)	9,80 (8.426)
ISITMA DEVRESİ			
Nominal kapasitede verim	%	88,50	91,60
Sıcaklık aralığı	°C	30-80	30-80
Basınç (Maks/Min)	bar	3/0,3	3/0,3
Genleşme tankı hacmi	litre	6	6
KULLANIM SUYU DEVRESİ			
Sıcaklık aralığı	°C	35-60	35-60
Basınç (Maks/Min)	bar	6/0,5	6/0,5
*Su debisi ($\Delta T = 30^{\circ}C$)	litre/dakika	10,82	11,20
FİZİKSEL ÖZELLİKLER			
Genişlik/Yükseklik/Derinlik	mm	410/730/320	410/730/320
Ağırlık	kg	35	36
Baca çapı	mm	130	100/60
Isıtma tesisatı gidiş/dönüş bağlantıları	B/A	3/4"	3/4"
Kullanım sıcak su tesisatı giriş/çıkış bağlantıları	C/D	1/2"	1/2"
Gaz bağlantısı	E	1/2"	1/2"
Elektrik güç beslemesi	V	230	230
Elektrik tüketimi	W	105	150
Elektrik koruma derecesi		IP-X4D	IP-X4D

*Giriş suyu sıcaklığı: 10°C



SİPARİŞ NOTASYONU



Not: Teknolojik gelişmeler nedeniyle değişiklik hakkı saklıdır.



ALARKO CARRIER
SANAYİ VE TİCARET A.Ş.

İSTANBUL : GOSB-Gebze Organize Sanayi Bölgesi Ş. Bilgisu Cad. 41480 Gebze-KOCAELİ
Tel: (0262) 648 60 00 • Fax: (0262) 648 61 01

ANKARA : Sedat Simavi Sok. No. 48, 06550 Çankaya-ANKARA
Tel: (0 312) 440 79 10 • Fax: (0 312) 440 79 30

İZMİR : Sehiti Fethibey Cad. No. 55 Kat 13, 35210 Pasaport-İZMİR
Tel: (0 232) 483 25 60 • Fax: (0 232) 441 55 13

ADANA : Ziyapaşa Bulv. No: 25/5-6, 01130 ADANA
Tel: (0 322) 457 62 23 • Fax: (0 322) 453 05 84

ANTALYA : M. Kasapoğlu Cad. Küçükkaya Sitesi A Blok 1/4, 07050 ANTALYA
Tel: (0 242) 322 00 29 • Fax: (0 242) 322 87 66

M. D. H. : 444 0 128



web: www.alarko-carrier.com.tr
e-posta: info@alarko-carrier.com.tr